

ML-5020

MAXLOGIC ANONS / ALARM MATRIX PANELİ

ML-5020 anons/alarm matrix paneli Maxlogic serisi akıllı adresli yangın sistemiyle anons sisteminin entegrasyonunu sağlar. 19" 3U rack yapısındadır. Anons/alarm matrix paneli sayesinde acil bir durum anında Maxlogic adresli santraller üzerinden canlı anons verilebilir veya senaryolar doğrultusunda kayıtlı ses yayınlarının otomatik olarak verilmesi sağlanabilir.



ÜRÜN ÖZELLİKLERİ

- EN 54-16 standardına uygun
- Panel içerisinde dahili güç kaynağı olarak 1 adet "anons güç modülü" ve ses sinyali çıkışını sağlayan 1 adet "anons çıkış modülü" standart olarak kullanılır.
- Panelde 16 adet modül giriş soketi mevcuttur. Bu soketlere "anons giriş modülü" ve/veya "programlanabilir alarm/ikaz çıkış modülü" takılabilir.
- Her bir anons giriş modülüne 4 adede kadar anons modülü (anons mikrofону) bağlanabilir.
- Her bir programlanabilir alarm/ikaz çıkış modülünde 8 adet çıkış vardır.
- Maksimum 32 bölgeye kadar anons çıkışı verilebilir.
- Maxlogic serisi akıllı adresli yangın alarm santralleri ile uyumludur. Sebep/Sonuç senaryosuna dahil edilebilen programlanabilir alarm/ikaz çıkış modülleri ile olay anında (yangın hata vb.) istenilen çıkışlarının aktif olması sağlanabilir.
- ML-125XX.NPTA Maxlogic serisi akıllı adresli yangın alarm santrallerindeki dahili anons modülü ile yangın ve/veya acil bir durum olduğunda yetkili kişilerin binanın istenilen bölgesine mevcut anons sistemi üzerinden canlı anons yapabilmesi sağlanır.
- Alarm / ikaz çıkış modülleri ile yangın ve/veya acil bir durum olduğunda, acil durum mesaj ünitesine önceden kaydedilmiş ses kayıtlarının binanın istenilen bölgesine mevcut anons sistemi üzerinden otomatik anons yapabilmesi sağlanır.

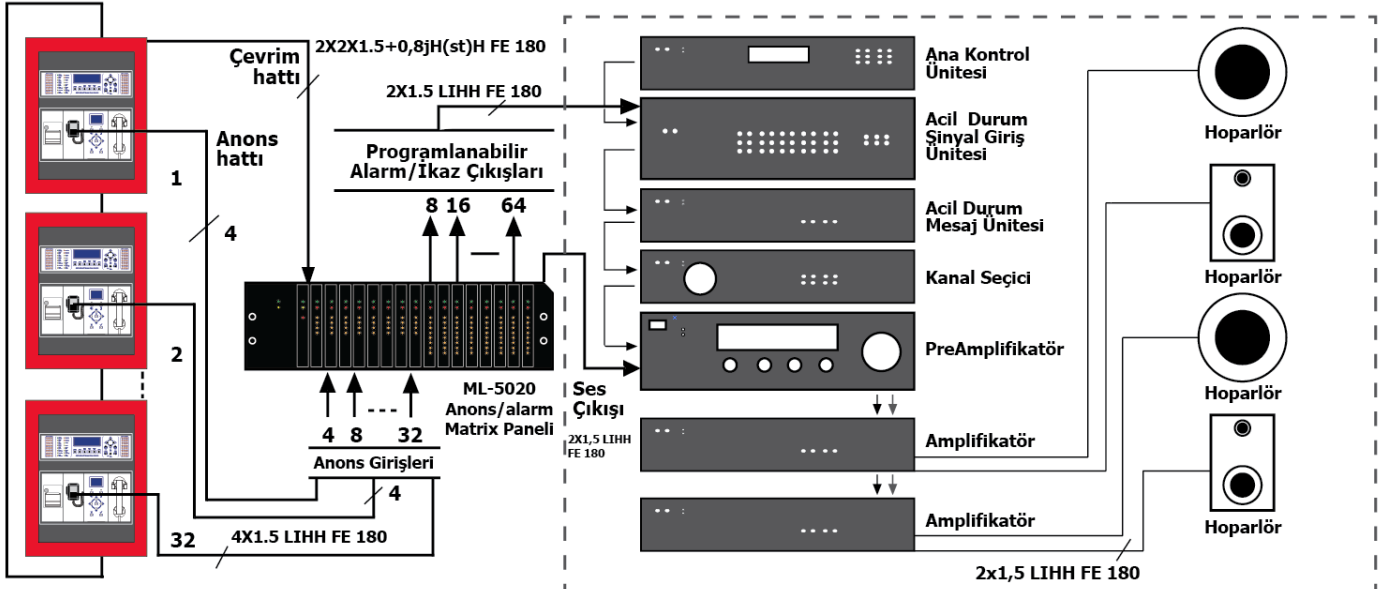
TEKNİK ÖZELLİKLER

Ana Besleme:	230V AC 50Hz (5A cam sigorta) 56W
Çalışma Gerilimi:	28V DC 2A
Akü:	2 x (12V 7Ah)

Ses Çıkışı Voltajı:	0-28V DC
Ses Çıkış Frekansı:	20Hz ile 20KHz arası
Ses Çıkış Direnci:	<50Ω
Modül Giriş Soketi Kapasitesi:	16 adet
Programlanabilir Alarm/İkaz Çıkış Kapasitesi:	8x8 adet (ML-5020.PO Programlanabilir Alarm/İkaz Çıkış Modülü)
Programlanabilir Alarm/İkaz Çıkışları:	30V DC 1A
Anons Modülü (Mikrofonu) Kapasitesi:	4x8 adet ML-5020.AI Anons Giriş Modülü
Bağıl Nem	%95 (+40°C'de yoğunlaşmamış)
Çalışma Sıcaklığı:	(-10°C) - (+55°C)
Depolama Sıcaklığı:	(-30°C) - (+60°C)
Gövde Malzemesi:	Alüminyum
Standart Renk:	Siyah
Ebatlar:	483 x 133 x 209 mm (19", 3U rack kabin)

SİSTEM ŞEMASI

ML-125XX.NPTA Adresli
Yangın Alarm Santrali



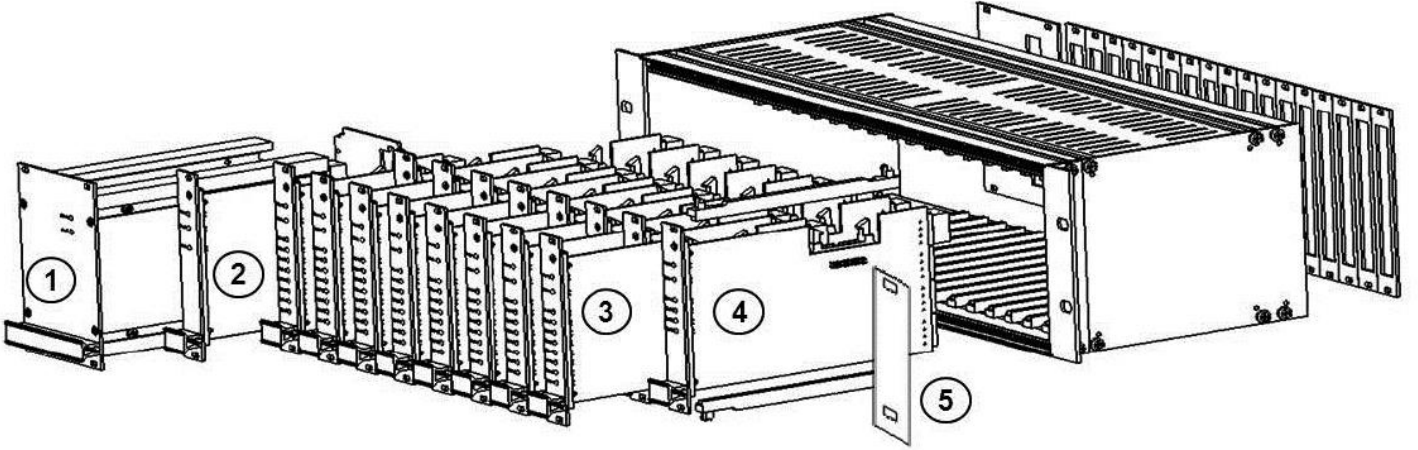
Anons Sistemi

**ML-5020.AI Modülüne 4 adet anons modülü bağlanabilir.

**ML-5020.PO Programlanabilir Alarm/İkaz Çıkış Modülünde 8 adet çıkış vardır.

NOT: Anons sistemi örnek olarak çizilmiştir. Anons/Alarm Matrix Paneli mahalde bulunan farklı yapılarıdaki anons sistemleri ile de kullanılabilir. Anons sisteminde 1 ses çıkışı ve acil durumda tetik gönderebilecek sinyal girişleri olması yeterlidir.

SİPARİŞ AÇIKLAMALARI



*ML-5020 Anons Alarm Matrix Paneli temel modeldir.
Standart olarak 1 ve 2 nolu ürünleri içerir.

**ML-5020 Anons Alarm Matrix Paneline 16 adet modül takılabilir. Kullanılmayan modüllerin yerine MLY-5001 Blank Panel takılır.

Teklif edilirken 4 kalem ürün verilmelidir.

- 1 adet ML-5020 Anons Alarm Matrix Paneli standart ,
- İstenilen adette ML-5020.AI ,
- İstenilen adette ML-5020.PO,
- Kullanılmayan modül adedinin 2 katı kadar MLY-5001 (16 adet modül giriş soketi mevcuttur)

No	Ürün Kodu	Açıklama
1	-	Maxlogic Anons Güç Modülü
2	-	Maxlogic Anons Çıkış Modülü
3	ML-5020.PO	Maxlogic Programlanabilir Alarm / İkaz Çıkış Modülü
4	ML-5020.AI	Maxlogic Anons Giriş Modülü
5	MLY-5001	Blank Panel**
	ML-5020	Maxlogic Anons /Alarm Matrix Paneli*